

SDAPA n. 2769799 – “ISF.1-Progetto 73.5.2 – Acquisizione infrastruttura IT per il Servizio Polizia Scientifica”

RISPOSTE AI QUESITI

ALLEGATO: Schema di massima relativo al cablaggio atteso per i Gabinetti Regionali/ Interregionali.

Q1. Server per Gabinetti Regionali/Interregionali di Polizia Scientifica – Par.3, pag.4 - nr. 2 CPU x86_64, core ≥ 12 per ogni CPU - Al fine di garantire alla Stazione Appaltante la fornitura di server in linea con lo stato dell'arte in termini di tecnologie CPU, si chiede di confermare che il requisito possa essere soddisfatto anche fornendo server equipaggiati con una sola CPU avente numero di core superiore o uguale a 24.

Risposta

Non si conferma.

Q2. Rif. Capitolato Tecnico - Par 3. Tabella delle specifiche tecniche della fornitura – A pag.4 sui “Server per Gabinetti Regionali/Interregionali” vengono richieste “Interfacce di rete: ≥ 4 porte 10/25/40 GbE”, mentre a pag. 5 vengono richiesti “Switch di rete per Gabinetti Regionali/Interregionali” con “24 Porte Ethernet 10/GBASE-T, 2 porte SFP+”. Per garantire omogeneità con il tipo di porte richieste lato switch, si chiede di confermare che la richiesta di porte 10/25/40 sia un refuso e che sui 10 server rack sia sufficiente includere interfacce di rete di tipo 10Gb Base-T.

Risposta

L'importante è garantire omogeneità della connettività tra Switch e server con SFP+ ≥ 10 GB per la rete di erogazione con possibilità di espansione a 25Gb o 40Gb e 1Gb in rame per la rete di Management.

Q3. Rif. 3. - N.10 Server Gabinetti Regionali/Interregionali di Polizia Scientifica _ (pag. 4) - Si chiede conferma che la velocità delle ≥ 4 porte Ethernet richieste possa essere una tra 10Gb, 25Gb oppure 40Gb (e non che la scheda debba supportare tutte e 3 le velocità), in virtù del fatto che viene richiesto uno switch LAN a 10Gbit. Si chiede inoltre di specificare il tipo di porta, se debba essere 10GbaseT (RJ45 come gli switch) oppure con transceiver SFP+ e di che tipo.

Risposta

Fare riferimento alla risposta relativa al quesito Q2.

Q4. Server per Gabinetti Regionali/Interregionali di Polizia Scientifica – Par.3, pag.4 - Interfacce di rete: ≥ 4 porte 10/25/40 GbE - Si chiede di confermare che il requisito sia soddisfatto dalla fornitura di n. 4 porte 10GbE BASE-T, in linea con le specifiche dei 2 switch previsti in fornitura per ciascun Gabinetto (cfr. pag. 5 del Capitolato Tecnico). In alternativa, si chiede di chiarire se il requisito possa essere soddisfatto da ≥ 4 porte SFP28 10/25GbE, oppure da almeno n.1 porta QSFP+ 40GbE (eventualmente splittabile in 4x 10GbE).

Risposta

Fare riferimento alla risposta relativa al quesito Q2.

Q5. Rif. 3. - N.10 Server Gabinetti Regionali/Interregionali di Polizia Scientifica _ (pag. 4) - Si chiede conferma che la lista dei Sistemi Operativi Supportati sia intesa come minima e sia accettabile che il server supporti anche solo versioni successive, quindi che la lista possa essere aggiornata ed intesa nel seguente modo: Microsoft Windows Server 2012 o successivo, Red Hat Enterprise Linux 7 (RHEL) o successivo, SUSE Linux Enterprise Server 12 (SLES) o successivo, VMware, CentOS 6 o successivo.

Risposta

Si conferma.

Q6. Rif. 3. - N.10 Server Gabinetti Regionali/Interregionali di Polizia Scientifica _ (pag. 4) - Si chiede conferma che il “Sensore Temperatura Ambientale: sistema di monitoraggio della temperatura ambientale con interfaccia di comunicazione GSM” sia in effetti un elemento esterno al server stesso. Si chiede conferma anche della quantità totale di tale modulo.

Risposta

Si conferma che il sensore di temperatura è esterno al server. Deve essere fornito un sensore per ciascuna sede, per un totale di 5 sensori.

Q7. Server per Gabinetti Regionali/Interregionali di Polizia Scientifica – Par.3, pag.5 - Sensore Temperatura Ambientale: sistema di monitoraggio della temperatura ambientale con interfaccia di comunicazione GSM. - Si chiede di indicare il numero esatto totale di sensori richiesti.

Risposta

Fare riferimento alla risposta relativa al quesito Q6.

Q8. Rif. Capitolato Tecnico - Par 3. Tabella delle specifiche tecniche della fornitura – A pag.5 viene richiesta la “Console (tastiera mouse e monitor) per la gestione dei server che permetta di connettere i server acquisiti e quelli già presenti nel rack”. Si chiede di specificare se la Console debba essere una per sede e quanti siano i server esistenti (per singola sede) da collegare a tale console e se debba essere previsto un KVM switch.

Risposta

E' necessario fornire una console per sede e tutto quanto necessario per i collegamenti delle apparecchiature previste nella presente fornitura. E' necessario un KVM switch per collegare almeno 4 server.

Q9. Server per Gabinetti Regionali/Interregionali di Polizia Scientifica – Par.3, pag.5 - Consolle (tastiera mouse e monitor) per la gestione dei server che permetta di connettere i server acquisiti e quelli già presenti nel rack. - Si chiede di indicare il numero esatto totale di consolle (tastiera, mouse e monitor) richieste.

Risposta

Fare riferimento alla risposta relativa al quesito Q8.

Q10. Server per Gabinetti Regionali/Interregionali di Polizia Scientifica – Par.3, pag.5 - Consolle (tastiera mouse e monitor) per la gestione dei server che permetta di connettere i server acquisiti e quelli già presenti nel rack. - Al fine di offrire il tipo di prodotto corretto, si chiede di indicare il numero di server già presenti in ogni singolo Rack.

Risposta

Fare riferimento alla risposta relativa al quesito Q8.

Q11. Rif. 3. - N.10 Server Gabinetti Regionali/Interregionali di Polizia Scientifica _ (pag. 4) - Si chiede conferma che la “Consolle (tastiera mouse e monitor) per la gestione dei server” debba essere fornita per ognuna delle 5 sedi, e si prega di indicare quale sia il numero di server già presenti nel rack per cui sia necessario fornire i cavi di connessione allo switch della console stessa.

Risposta

Fare riferimento alla risposta relativa al quesito Q8.

Q12. Rif. 3. - N.10 Server Gabinetti Regionali/Interregionali di Polizia Scientifica _ (pag. 4) - Si chiede conferma della lunghezza dei cavi LC-LC indicati.

Risposta

La lunghezza deve essere sufficiente per i collegamenti delle apparecchiature in fornitura. Per quanto riguarda gli uplink con lo switch del Gabinetto, che generalmente si trova nella stessa sala dove andranno montati gli apparati in fornitura, si stima una lunghezza massima di 30m, che comunque andrà verificata sul posto.

Q13. Server per Gabinetti Regionali/Interregionali di Polizia Scientifica – Par.3, pag.5 - Cavetteria - Si chiede di fornire l'elenco suddiviso per tipologia di cavi e relativa lunghezza, necessari per il collegamento richiesto.

Risposta

Andrà fornito tutto il necessario per i collegamenti delle apparecchiature in fornitura (con aggiunta di minimo due SFP+ SR Multimode 1/10GB di Uplink per switch).

Q14. Rif. 3. - N.10 Server Gabinetti Regionali/Interregionali di Polizia Scientifica _ (pag. 4) - Si chiede conferma se le PDU provviste di prese alimentazione IEC C14 siano già presenti presso le rispettive sedi, e che quindi non debbano essere fornite. Si prega di indicare le prese IEC C14 libere su ciascuna PDU, che si presuma siano ridondate, nei rispettivi rack.

Risposta

Le PDU non sono oggetto di fornitura. Sarà disponibile nei rack un numero di prese libere sufficiente per poter alimentare gli apparati in fornitura.

Q15. Relativamente ai “Server per Gabinetti Regionali/Interregionali di Polizia Scientifica”, si chiede di confermare quanto segue:

a. in virtu’ del fatto che viene richiesto uno switch LAN a 10Gbit si chiede se le 4 porte Ethernet (>=4) richieste possano avere una velocità fino a 10 Gb o fino 25 Gb (e non che la scheda debba supportare tutte e 3 le velocità). Si chiede inoltre di specificare il tipo di porta, se debba essere 10GbaseT (RJ45 come gli switch) oppure con transceiver SFP+ ed in tal caso di che tipo.

b. La lista dei Sistemi Operativi Supportati sia intesa come minima e sia accettabile che il server supporti anche solo versioni successive, quindi che la lista possa essere aggiornata ed intesa nel seguente modo: Microsoft Windows Server 2012 o successivo, Red Hat Enterprise Linux 7 (RHEL) o successivo, SUSE Linux Enterprise Server 12 (SLES) o successivo, Vmware, CentOS 6 o successivo.

c. Il “Sensore Temperatura Ambientale: sistema di monitoraggio della temperatura ambientale con

interfaccia di comunicazione GSM” può essere un elemento esterno al server stesso ? Può essere in tal caso un accessorio del rack e si conferma la presenza che possa essere considerata la quantità uno per ciascun rack ?

d. la “Console (tastiera mouse e monitor) per la gestione dei server” va fornita per ognuna delle 5 sedi ? quale è il numero di server già presenti nel rack per cui sia necessario fornire i cavi di connessione allo switch della console stessa ?

e. Quale è la lunghezza dei cavi LC-LC ?

Risposta

Fare riferimento alle risposte relative ai quesiti precedenti.

Q16. Rif. 3. - N.10 Server Gabinetti Regionali/Interregionali di Polizia Scientifica _ (pag. 4) - Si chiede conferma della profondità dei rack presenti nei rispettivi siti, non essendo gli stessi oggetto della fornitura, che debbano comunque essere adeguati ad accogliere i server/storage in fornitura (almeno 100 cm) .

Risposta

Gli armadi rack attuali sono BW904A.

Q17. Rif. 3. - N.5 “Storage per Gabinetti Regionali/Interregionali di Polizia Scientifica” _ (pag. 5) - Si chiede conferma che lo Storage possa supportare dischi SSD e SAS 10K rpm (e non SAS 15K rpm), in virtu’ della richiesta di dischi SSD , e del fatto che i produttori stanno abbandonando la produzione di HDD a 15K rpm (a favore della tecnologia SSD) , e quindi le SAN di ultima generazione non vengono certificate per tale tipologia di HDD.

Risposta

Si conferma. Non è necessario che lo storage supporti dischi SAS 15k rpm.

Q18. Storage per Gabinetti Regionali/Interregionali di Polizia Scientifica – Par.3, pag.5 - Numero dischi: ≥ 5 da 400GB SFF SSD. - Si chiede di chiarire se sia possibile offrire un numero inferiore di dischi SFF SSD (pari ad almeno 3), garantendo comunque capacità raw totale di almeno 2TB.

Risposta

No, il numero di dischi deve essere ≥ 5 .

Q19. Storage per Gabinetti Regionali/Interregionali di Polizia Scientifica – Par.3, pag.5 - Il sistema deve supportare almeno due tagli disco per ciascuna delle seguenti tipologie: SSD, SAS 15K rpm, SAS 10K rpm. - In considerazione del fatto che la tecnologia SAS 15Krpm non rappresenta lo stato dell'arte e del fatto che non sono presenti sul mercato evoluzioni su tale tecnologia, sia capacitive che prestazionali, si chiede di chiarire se sia ritenuto soddisfatto il requisito nel caso in cui sia supportato un solo taglio disco SAS 15Krpm essendo supportati molteplici tagli SSD in grado di offrire performance, resilienza e rapporto costo/GB migliore rispetto alla tecnologia SAS 15K.

Risposta

Fare riferimento alla risposta relativa al quesito Q17.

Q20. Storage per Gabinetti Regionali/Interregionali di Polizia Scientifica – Par.3, pag.5 - Quantità = 5 - Si chiede di specificare se sia richiesto un sistema storage SAN per i 5 Gabinetti Regionali/Interregionali di Polizia Scientifica e che non sia richiesto alcun sistema storage SAN per il Servizio Polizia Scientifica a Roma.

Risposta

Si conferma. E' prevista una SAN per ognuno dei 5 Gabinetti regionali/interregionali e 6 NAS totali.

Q21. Connettività: ≥ 4 porte FC a 8Gbps. S'intende 4 porte SFP+ 10Gb?

Risposta

No, s'intende che i controller dello storage devono essere dotati di connettività FC 8Gbps, ≥ 2 porte per ciascun controller. La componentistica dello storage prevede minimo 2 switch SAN (form-factor 1U) per Gabinetto, la velocità di connessione minima richiesta è di 8Gbps con un minimo di 16 porte abilitate.

Q22. Rif. 3. - N.5 "Storage per Gabinetti Regionali/Interregionali di Polizia Scientifica" (pag. 5) - Si chiede conferma che debba essere fornita per ognuno dei 5 siti una coppia di SAN switch (quindi 10 in totale) con le caratteristiche indicate.

Risposta

Si conferma. Il numero di SAN switch è ≥ 2 per ognuno dei 5 siti regionali/interregionali.

Q23. San Switch: ≥ 2 . Port Bandwidth 8Gbit/sec. S'intende le porte ethernet 10G?

Risposta

No, s'intendono le porte FC 8Gbit/sec degli switch della SAN, come descritti nella risposta al quesito Q21.

Q24. Porte FC: 24, ≥16 abilitate. Cosa significa?

Risposta

Fare riferimento alla risposta relativa al quesito Q21.

Q25. Rif. Capitolato Tecnico - Par 3. Tabella delle specifiche tecniche della fornitura "Storage per Gabinetti Regionali/Interregionali" – Viene specificato "San Switch: ≥2. Port Bandwidth 8Gbit/sec, Porte FC: 24, ≥16 abilitate". Si chiede di confermare che le porte abilitate debbano essere fornite complete di SFP.

Risposta

Andrà fornito tutto il necessario per i collegamenti delle apparecchiature in fornitura con minimo 16 transceiver per SAN switch.

Q26. Form Factor: 1 U. Non esistono 8 baie in formato 1U.

Risposta

Il formato 1U è riferito all'apparato switch, non all'enclosure dello storage, come descritto nella risposta al quesito Q21.

Q27. Relativamente agli "Storage per Gabinetti Regionali/Interregionali di Polizia Scientifica", si chiede di confermare quanto segue:

a. È possibile fornire una quantità di 5 dischi con capacità del singolo disco SSD superiore a 400GB?

b. Deve essere fornita per ognuno dei 5 siti una coppia di SAN switch (quindi 10 in totale) con le caratteristiche indicate?

c. lo Storage possa supportare dischi SSD e SAS 10K rpm (e non SAS 15K rpm), in virtù della richiesta di dischi SSD e del fatto che i produttori stanno abbandonando la produzione di HDD a 15K rpm (a favore della tecnologia SSD)?

d. E' possibile fornire un unico apparato che rispetti tutti I requisiti di degli storage SAN e NAS? La soluzione proposta sarebbe dotata di funzionalità di multitenancy che consentirebbe la gestione isolata. In pratica ogni Tenant gestirebbe in maniera esclusiva le risorse dello storage senza possibilità di interferire con le attività di un altro tenant. Inoltre lo storage proposto viene proposto con una configurazione somma delle due configurazioni richieste. Tale proposta avrebbe il vantaggio di ridurre l'occupazione fisica, i consumi, OPEX ed CAPEX.

Risposta

a. Si conferma. b. Si conferma. c. Fare riferimento alla risposta relativa al quesito Q17. d. SAN e NAS devono rimanere distinti.

Q28. Rif. Capitolato Tecnico - Par 3. Tabella delle specifiche tecniche della fornitura "Switch di rete per Gabinetti Regionali/Interregionali di Polizia Scientifica" – Sono richiesti switch con "24 Porte Ethernet 10/GBASE-T, 2 porte SFP+". Si chiede di specificare se debbano essere inclusi i transceiver per le porte di uplink, indicando il numero e la tipologia per singolo switch.

Risposta

Andrà fornito tutto il necessario per i collegamenti delle apparecchiature in fornitura, con aggiunta di minimo 2 transceiver SFP+ SR Multimode per ciascuno switch, con velocità 1/10Gb per Uplink; è necessario inoltre garantire un minimo di 4 porte rame per ogni switch per la migrazione dei server già presenti.

Q29. Relativamente agli “Switch di rete per Gabinetti Regionali/Interregionali di Polizia Scientifica”, si chiede di confermare quanto segue:

a. Con la frase: “kit per uso in modalità stack” è possibile intendere funzionalità ed accessori necessario per aggregare la coppia di switch forniti?

b. E’ necessario offrire dei transceiver SFP+ a 10 Gb per il collegamento al centro stella?

Risposta

a. Sì per quelli in fornitura. b. Sì con velocità 1/10 Gb SFP+.

Q30. Rif. Capitolato Tecnico - Par 3. Tabella delle specifiche tecniche della fornitura “Enclosure per Servizio Polizia Scientifica Roma” – Viene richiesto uno chassis blade (enclosure) da max 10U in grado di poter ospitare fino ad un massimo di 16 lame. Considerate le attuali tendenze tecnologiche di ridurre le dimensioni degli chassis blade, si chiede di confermare la possibilità di offrire due chassis (enclosure) da 7U ciascuno, con capienza complessiva di 16 lame, garantendo in tal modo la medesima espandibilità e la medesima funzionalità.

Risposta

Si conferma. L’importante è garantire medesima espandibilità e funzionalità richieste dal capitolato assicurando un’installazione in un solo rack.

Q31. Rif. 3. - N.1 “Enclosure per Servizio Polizia Scientifica di Roma” (pag. 5) - Si chiede conferma che sia accettabile una enclosure che, garantendo i requisiti prestazionali e di connettività dei Server Blade indicati al punto successivo, sia in grado di ospitare fino a 14 blades al suo interno con 4 moduli di I/O che consolidino tramite switch tutta la connettività richiesta. Si fa presente che nessuno dei maggiori produttori del mercato dispone al momento di enclosures che possano ospitare 16 blade servers in 10 rack units.

Risposta

Fare riferimento alla risposta relativa al quesito Q30.

Q32. Enclosure per Servizio Polizia Scientifica Roma - Numero di alloggiamenti lame: 16. Numero moduli I/O totali dell'enclosure: 6 slot. - Il prodotto richiesto, con le caratteristiche evidenziate, risulta di fatto oggi disponibile sul mercato da un solo vendor. Volendo proporre soluzioni di altri produttori di marca primaria, si richiede se è possibile fornire prodotti con un numero di alloggiamenti lame uguali a 14 ed un numero di I/O uguale a 4 che comunque garantiscono tutte le connettività necessarie e richieste. In alternativa si richiede se possono essere forniti nr.2 chassis comunque gestiti come un unico apparato, che garantiscono anche un alto livello di affidabilità e ridondanza.

Risposta

Fare riferimento alla risposta relativa al quesito Q30.

Q33. Enclosure per Servizio Polizia Scientifica Roma – Par.3, pag.5 - Numero di alloggiamenti lame: 16. - Si chiede di indicare se sia possibile fornire enclosure in grado di ospitare fino a 12 lame half size, nel pieno rispetto di tutti i restanti requisiti tecnici indicati dall'Amministrazione, ivi inclusa la quantità di moduli di I/O ospitabili.

Risposta

Fare riferimento alla risposta relativa al quesito Q30.

Q34. Si richiedono chiarimenti circa la soluzione server da adottare in quanto un enclosure da 16 lame risulta essere in EoL per diversi leader mondiali. Prendendo in riferimento il Vs. documento “Allegato1 Capitolato Tecnico Prodotto Dal Sistema Parte I”, alla voce Lotto 1 – Server e in particolare nella colonna “valori ammessi” della riga “tipologia di soluzione server” risultano ammessi “server modulari per inserimento in chassis e chassis per da rack per server appliance” , pertanto si chiede di chiarire se vi fosse la possibilità di offrire una soluzione formata da n.2 appliance ciascuna contenente 4 lame configurate, con architettura e performance migliorative.

Risposta

Fare riferimento alla risposta relativa al quesito Q30.

Q35. Rif. 3. - N.1 “Enclosure per Servizio Polizia Scientifica di Roma” (pag. 5) - Si chiede conferma del numero e tipo di connessioni ethernet e FC esterni richieste (con relativi cavi e di che lunghezza) per ogni enclosure.

Risposta

Andrà fornito tutto il necessario per i collegamenti delle apparecchiature oggetto della fornitura.

Q36. Relativamente agli “Enclosure per Servizio Polizia Scientifica Roma”, si chiede di confermare quanto segue:

a. È accettabile una enclosure che, garantendo i requisiti prestazionali e di connettività dei Server Blade al punto successivo, sia in grado di ospitare fino a 14 blades al suo interno con 4 moduli di I/O che consolidino tramite switch tutta la connettività richiesta

b. Si chiede di specificare il numero e tipo di connessioni ethernet e FC esterni richiesti (con relativa tipologia di cavi e lunghezza) per ogni enclosure.

Risposta

a. Fare riferimento alla risposta relativa al quesito Q30. b. Fare riferimento alla risposta relativa al quesito Q25.

Q37. Rif. Capitolato Tecnico - Par 3. Tabella delle specifiche tecniche della fornitura “Enclosure per Servizio Polizia Scientifica Roma” – Viene richiesta “Connettività LAN: Ethernet, 10GE”. Si richiede di esplicitare il numero e la tipologia (10BaseT, SFP+ SR, etc.) delle connessioni di uplink per ogni switch.

Risposta

Andrà fornito tutto il necessario per i collegamenti delle apparecchiature in fornitura (con aggiunta di minimo due SFP+ SR Multimode 1/10GB di Uplink per switch).

Q38. Rif. Capitolato Tecnico - Par 3. Tabella delle specifiche tecniche della fornitura “Enclosure per Servizio Polizia Scientifica Roma” – Viene richiesta “Connettività SAN: Fiber Channel 8GB”. Si richiede di esplicitare il numero di transceiver necessario per ogni switch SAN.

Risposta

Fare riferimento alla risposta relativa al quesito Q25.

Q39 Rif. 3. - N.7 “Server Blade per Servizio Polizia Scientifica di Roma” (pag. 5) - Si chiede conferma che il requisito della connettività LAN (≥4 porte ethernet) possa ritenersi soddisfatto

tramite la fornitura di porte Ethernet con velocità a 10 (oppure 10/25Gb), come richiesto nella componente connettività LAN ethernet della enclosure.

Risposta

Fare riferimento alla risposta relativa al quesito Q21.

Q40. Server Blade per Servizio Polizia Scientifica Roma – Par.3, pag.6 - Connettività LAN: ≥ 4 porte ethernet 10/25/40GbE - Si chiede di confermare che, per quanto concerne la connettività LAN, ciascun server debba essere in grado di disporre di almeno 4 PCIe device, ciascuno da 10, 25 o 40Gb/s., pertanto in configurazione massima il server deve quindi poter disporre contemporaneamente di almeno 4 PCIe device da 40Gb/s.

Risposta

Fare riferimento alla risposta relativa al quesito Q2.

Q41. Rif. Capitolato Tecnico - Par 3. Tabella delle specifiche tecniche della fornitura “Server Blade per Servizio Polizia Scientifica Roma” – Viene richiesta “Connettività LAN: ≥ 4 porte 10/25/40 GbE” e al requisito “Enclosure per Servizio Polizia Scientifica Roma” viene richiesta “Connettività LAN: Ethernet, 10GE”. Per garantire omogeneità con il tipo di connettività richiesta lato switch, si chiede di confermare che sia equivalente fornire un server blade che abbia almeno una scheda ethernet Quad-port 10GbE/25GbE.

Risposta

Fare riferimento alla risposta relativa al quesito Q21.

Q42. Relativamente ai “Server Blade per Servizio Polizia Scientifica Roma”, si chiede di confermare quanto segue: a. Considerando che gli switch dell’enclosure hanno velocità a 10 Gb si chiede di confermare che anche la velocità delle porte LAN (≥ 4 porte Ethernet) sia limitata a 10 Gb.

Risposta

Fare riferimento alla risposta relativa al quesito Q2.

Q43. Rif. 3. - N.1 “Armadio Rack per Servizio Polizia Scientifica di Roma” (pag. 6) - si chiede conferma che il rack ospiterà la Enclosure , i 7 Blade Servers, i 2 Switch di rete e una NAS, e che quindi la UPS debba essere dimensionata per il consumi di tali apparati al fine di garantire l’autonomia su batteria richiesta.

Risposta

Occorre garantire l’autonomia richiesta per le apparecchiature in fornitura.

Q44. Armadio Rack per Servizio Polizia Scientifica Roma – Par.3, pag.6 - UPS per collegare le apparecchiature di fornitura e avente autonomia su batteria ≥ 30 minuti a pieno carico. - Si chiede di confermare che, in termini di potenza (Power Out (VA/Watts)), l'UPS debba avere dimensionamento almeno pari alla somma degli assorbimenti "a pieno carico" (P100%) riferibili alle specifiche configurazioni di tutti gli apparati offerti in fornitura (enclosure, blade, lan switch, nas) e destinati al rack in oggetto. Inoltre, si chiede di confermare che l'indicazione di "autonomia su batteria ≥ 30 minuti a pieno carico" si riferisca a valore tabellare (e.g., Load=100%) riscontrabile per lo specifico UPS offerto (e.g., UPS datasheet) in relazione ai moduli batteria inclusi.

Risposta
Si conferma.

Q45. Rif. 3. - N.1 “Armadio Rack per Servizio Polizia Scientifica di Roma” (pag. 6) - Si chiede conferma che il kit di ventilazione rack possa essere non fornito se i dispositivi ivi inclusi (Enclosure, Blade Servers, Switch di rete e NAS) siano autonomi per il raffreddamento, tanto più se il rack fornito sia dello stesso brand server/storage, certificato per l'alloggiamento di tali apparati.

Risposta
Il kit di ventilazione è richiesto.

Q46. Relativamente all' “Armadio Rack per Servizio Polizia Scientifica Roma”, si chiede conferma che:

a. Il rack ospiterà la Enclosure, i 7 Blade Servers, i 2 Switch di rete e una NAS, e quindi la UPS debba essere dimensionata per il consumo di tali apparati al fine di garantire l'autonomia su batteria richiesta

b. Il kit di ventilazione possa essere non fornito se i dispositivi forniti (Enclosure, Blade Servers, Switch di rete e NAS) siano autonomi per il raffreddamento

Risposta
a. Si conferma. b. Il kit di ventilazione è richiesto.

Q47. Rif. 3. - N.2 “Switch di rete per Servizio Polizia Scientifica di Roma” (pag. 6) - si chiede conferma di tipo e modello degli switch già presenti presso la sede di destinazione, con cui deve essere realizzato lo stack previsto.

Risposta

Si tratta di un refuso, tra gli switch in fornitura e quelli già presenti deve essere garantita la connettività per l'Uplink.

Q48. In riferimento alla richiesta di 2 switches di rete per servizio Polizia Scientifica di Roma si fa presente che, da un'indagine di mercato eseguita, il prodotto che rispecchia le specifiche richieste è il modello JG838A che risulta essere EoL dal 2014 e EoS dal 2019 (si allega documento del produttore). Pertanto, poiché i 2 switches dovranno essere configurati in modalità stack con quelli presenti presso la struttura di Roma e dovranno avere la funzionalità IRF, si prega di indicare il modello di cui necessitate. In questo caso è possibile specificare marca e modello in quanto gli stessi dovranno essere compliant con l'infrastruttura attualmente in produzione.

Risposta
Fare riferimento alla risposta relativa al quesito Q47.

Q49. Rif. Capitolato Tecnico - Par 3. Tabella delle specifiche tecniche della fornitura “Switch di rete per Servizio Polizia Scientifica Roma” – Si chiede di specificare quanti transceiver di uplink e di che tipo debbano essere previsti per singolo switch.

Risposta

Andrà fornito tutto il necessario per i collegamenti delle apparecchiature in fornitura e almeno 2 transceiver SFP+ 10GB per ogni switch per l'Uplink.

Q50. Rif. Capitolato Tecnico - Par 3. Tabella delle specifiche tecniche della fornitura “Switch di rete per Servizio Polizia Scientifica Roma” – Viene richiesta “tecnologia stacking: IRF”. Si chiede di confermare la possibilità di offrire soluzioni alternative di alta affidabilità come Multi chassy Lag o simili.

Risposta

Si conferma.

Q51. Rif. Capitolato Tecnico - Par 3. Tabella delle specifiche tecniche della fornitura “Switch di rete per Servizio Polizia Scientifica Roma” – Viene specificato che “I sistemi dovranno essere configurati in modalità stack con gli switch già presenti presso la sede di destinazione”. Si chiede di specificare il modello degli switch installati nella sede di destinazione.

Risposta

Fare riferimento alla risposta relativa al quesito Q47.

Q52. Rif. 3. - N.6 “NAS per Servizio Polizia Scientifica di Roma E Gabinetti Regionali/Interregionali” (pag. 6) - Si chiede conferma se sia accettabile che la NAS in oggetto supporti protezione RAID4 (funzionalmente simile a RAID5) e RAID Double Parity (funzionalmente simile a RAID6).

Risposta

E' richiesto che il NAS supporti almeno 2 tra le protezioni RAID 1+0, 5, 6.

Q53. Rif. 3. - N.6 “NAS per Servizio Polizia Scientifica di Roma E Gabinetti Regionali/Interregionali” (pag. 6) - Si chiede conferma se sia accettabile che la NAS in oggetto supporti i seguenti protocolli di rete: CIFS/SMB, SMB2.1, SMB3.0, NFS(v3) ma non supporti FTP, SFTP, HTTP(S) e Telnet.

Risposta

Deve essere garantito il management del NAS da remoto.

Q54. NAS per il Servizio Polizia Scientifica a Roma e per Gabinetti Regionali/Interregionali – Par.3, pag.6 - Quantità = 6 - Si chiede di confermare se sia richiesto un sistema storage NAS per i 5 Gabinetti Regionali/Interregionali di Polizia Scientifica e per il Servizio Polizia Scientifica a Roma (totale di 6 NAS richiesti).

Risposta

Si conferma.

Q55. NAS per il Servizio Polizia Scientifica a Roma e per Gabinetti Regionali/Interregionali – Par.3, pag.6 - Al fine di ottimizzare gli spazi, le performance, la gestione, il cablaggio, si chiede di confermare che nelle sedi in cui è richiesto sia un sistema NAS che storage SAN sia possibile fornire un unico sistema storage avente la somma delle capacità richieste ed in grado di implementare il set di protocolli richiesto dalle due modalità di accesso, fermo restando i requisiti di connettività, RAID e scalabilità richiesta.

Risposta

Non si conferma. SAN e NAS devono rimanere distinti.

Q56. NAS per il Servizio Polizia Scientifica a Roma e per Gabinetti Regionali/Interregionali – Par.3, pag.6 - Protocolli di rete: CIFS/SMB, SMB2.1, SMB3.0, NFS(v3), FTP, SFTP, HTIP(S), Telnet. - Si chiede di confermare che la richiesta del protocollo HTIP(S) trattasi di refuso e che sia richiesto il supporto al protocollo HTTP(S).

Risposta

Si conferma.

Q57. NAS per il Servizio Polizia Scientifica a Roma e per Gabinetti Regionali/Interregionali – Par.3, pag.6 - Protocolli di rete: CIFS/SMB, SMB2.1, SMB3.0, NFS(v3), FTP, SFTP, HTIP(S), Telnet. - Si chiede di confermare che rispetto al supporto del protocollo SFTP il requisito sia ritenuto soddisfatto nel caso in cui sia supportato protocollo FTP sicuro (FTPS) in grado comunque di garantire la comunicazione sicura del traffico FTP.

Risposta

Si conferma.

Q58. Relativamente ai “NAS per il Servizio Polizia Scientifica a Roma e per Gabinetti Regionali/Interregionali”, si chiede conferma che:

a. Sia accettabile che la NAS in oggetto supporti protezione RAID4 (funzionalmente simile a RAID5) e RAID Double Parity (funzionalmente simile a RAID6)

b. Sia accettabile che la NAS in oggetto supporti i seguenti protocolli di rete: CIFS/SMB, SMB2.1, SMB3.0, NFS(v3) ma non supporti FTP, SFTP, HTTP(S) e Telnet.

Risposta

a. Fare riferimento alla risposta relativa al quesito Q52. b. Fare riferimento alla risposta relativa al quesito Q53.

Q59. Notebook 15" FHD, ultraleggero e sottile, processore Intel i7 8th gen, SSD 256GB, HD 1TB - Si richiede di precisare quale sia la caratteristica e capacità disco richiesta.

Risposta

E' richiesto che il notebook sia dotato di 2 dischi: 1 SSD da 256GB e 1 HD da 1TB.

Q60. Rif. Capitolato Tecnico - Par 3.a pag. 7 viene richiesto: "I server della presente fornitura devono essere compatibili con le versioni VMware ESXi 6.5, ESXi 6.7 ed ESXi 7.0" – Come riportato sulla VMware Compatibility Guide, le attuali CPU Intel Cascade-Lake-SP/Refresh sono supportate dalla versione ESXi 6.5 U2 e da ESXi 6.7 U1 e successive, pertanto si chiede di confermare che tali versioni siano le minime per cui si richiede compatibilità con i sistemi in fornitura. Riferimento VMware Compatibility Guide al seguente link:

https://www.vmware.com/resources/compatibility/search.php?deviceCategory=cpu&details=1&releases=485,428,427,369,429,408,367,338&cpu_series=128,130&page=1&display_interval=10&sortColumn=Partner&sortOrder=Asc

Risposta

Si conferma che le versioni ESXi 6.5 U2 e da ESXi 6.7 U1 sono le minime per cui si richiede compatibilità con i sistemi in fornitura.

Q61. In riferimento a quanto richiesto, si chiede di specificare quanto segue:1) Per ognuno dei 10 server in fornitura, le interfacce di rete devono avere contestualmente la velocità a 10/25/40GbE?Ci risulta che in commercio nessuno tra i maggiori produttori mondiali di server fornisce questa interfaccia. E' possibile avere un modello server di riferimento che abbia una scheda a 4 vie 10/25/40 GbE certificata?Se non fosse possibile fornire ogni server a 4 vie con velocità 10/25/40 GbE in auto-sensing, si chiede di indicare il numero totale di uscite per ogni server e il tipo di velocità di vostra esigenza.2)Si prega di specificare cosa s'intende per rack trasportabile. Basta aggiungere le ruote all'armadio o richiedete un rack di tipo deployable?3)Si prega di dare un modello di riferimento o tipo per la fornitura di 2 valigette e utensili professionali. Le indicazioni presenti sul capitolato sono generiche, in quanto, vi preghiamo di specificare quali strumenti o attrezzature si necessitano:strumenti per installazione in rete?Tester per cavi? Pinza crimpatrice?Piegatore? Stripper?

Risposta

1) Fare riferimento alla risposta relativa al quesito Q2. 2) Il rack deve avere le ruote. 3) Non è possibile indicare un modello per la valigetta, ma deve contenere utensili professionali per la manutenzione delle reti (come riportato in capitolato), e utensili professionali per manutenzione ordinaria (set chiavi a brugola, set chiavi Torx, set chiavi inglesi, set cacciaviti, ecc.).

Q62. Rif. 4. – CONSEGNA INSTALLAZIONE E VERIFICA DI CONFORMITA' (pag. 7) - Fatto salvo il termine di consegna richiesto in 30 gg solari dalla stipula del contratto, si chiede di estendere il successivo termine di installazione ad entro 60 gg solari dall'avvenuta consegna; tutto ciò in considerazione della distribuzione articolata sul territorio delle 5 sedi, nonché delle eventuali limitazioni imposte ai trasferimenti dall'attuale situazione di pandemia COVID, alla data ancora presente.

Risposta

Si conferma l'estensione del termine d'installazione entro 60 giorni solari dall'avvenuta consegna, al fine di assicurare la completa installazione della fornitura rispettando le tempistiche e le modalità di accesso concordate con ciascun ufficio destinatario.

Q.63. LIVELLI DEL SERVIZIO DI MANUTENZIONE E GARANZIA - Si richiede se il servizio, a parità delle SLA richieste, può essere fornito direttamente dal produttore di quanto offerto.

Risposta

Fatta salva la comunicazione all'Amministrazione di un unico numero telefonico e di un'unica casella di posta elettronica, nel rispetto degli SLA richiesti, la cui responsabilità esclusiva è del Fornitore, i servizi possono anche essere erogati direttamente dai produttori.

Q64. Domanda n.1 “ si chiede di specificare i luoghi di consegna dei seguenti apparati: - n.1 stampante a colori - n. 1 lavagna multimediale 54” - 10 notebook 15” con relativa tastiera e mouse - n. 2 valigie ed utensili“Domanda n.2 – si chiede di conoscere se nei diversi luoghi di destinazione la consegna avverrà al piano terra o ci sono consegne da effettuare a piani più alti del piano terra.inquesto caso si chiede di specificare a quale piano si dovrà consegnare.Domanda n.3 doc Allegato 7 schema di contratto – si chiede di chiarire se il punto 2 del par. “1.6 Opzioni” di pag. 8 è un refuso.Domanda n.4 doc Allegato 7 schema di contratto-Art.12.1 consegna, installazione configurazione – si chiede di confermare che il valore riportato in questo paragrafo sarà il valore indicato dall’offerente nella offerta economica predisposta, alla voce “Tipologia fornitura, installazione e configurazione”, la quale conterrà sia il valore dei beni forniti sia i relativi servizi di installazione e configurazione.

Risposta

Dom. n.1 – Presso la sede del Servizio Polizia Scientifica a Roma in via Tuscolana n. 1548.

Dom. n.2 – Consegne ai seguenti piani: Servizio Polizia Scientifica al piano terra; Gabinetto di Bologna al terzo piano; Gabinetto di Padova al terzo piano; Gabinetto di Napoli al secondo piano; Gabinetto di Milano al primo interrato; Gabinetto di Palermo al piano terra con soppalco.

Dom. n.3 – Si riporta il paragrafo 1.6 dello schema di contratto:

1.6 Opzioni

1. L’Amministrazione, entro la scadenza contrattuale, si riserva la facoltà di operare modifiche, nonché varianti, del contratto di appalto in corso di validità derivante dalla presente procedura, previa autorizzazione del Responsabile Unico del Procedimento, ai sensi all’articolo 106, comma 1, lettere b), c), d) ed e), del D.Lgs.vo 50/2016 e ss.mm.ii., purché il valore della modifica, nonché variante, sia al di sotto di entrambi i valori di cui al comma 2, lettere a) e b), del sopramenzionato articolo;
2. L’Amministrazione, entro la scadenza contrattuale, si riserva la facoltà di implementare la fornitura fino alla concorrenza massima di un quinto dell’importo contrattuale entro l’importo massimo di Euro IVA esclusa;
3. L’Amministrazione, entro i termini di validità contrattuale, si riserva la facoltà di esercitare la previsione di cui al disposto normativo dell’articolo 63, comma 5, del D.Lgs. n. 50/2016 e ss.mm.ii., per una durata massima pari ad un’ulteriore annualità;
4. L’Amministrazione, entro la scadenza contrattuale, si riserva, altresì, la facoltà di disporre la proroga del servizio, ai sensi dell’art. 106, comma 11, del D.Lgs.vo n.50/2016 e ss.mm.ii., nella misura strettamente necessaria ed alle medesime o più favorevoli condizioni contrattuali, nelle more dello svolgimento e conclusione delle ordinarie procedure di scelta di un nuovo contraente.

Qualora l’Amministrazione voglia avvalersi delle opzioni di cui sopra è tenuta a darne comunicazione per iscritto alla controparte, prima della scadenza del contratto, mediante lettera raccomandata AR o mediante altra forma idonea a garantire data certa.

Il prezzo offerto è formulato in base a calcoli di propria convenienza, tutto incluso e nulla escluso. Esso, pertanto, è fisso ed invariabile per tutta la durata del contratto.

Dom. n. 4 – si conferma.

Q65. In riferimento al capitolato d'oneri, paragrafo 2.5 Opzioni e rinnovi è quantificato un valore di rinnovo pari a € 214850,00 che richiama il punto 3 dello stesso paragrafo, ma nel punto 3 è scritto solo m.ii., si prega di voler specificare meglio cosa si intende come opzionale e le relative modalità.

Risposta

Si riporta il paragrafo 2.5 del capitolato d’oneri:

2.5 Opzioni e rinnovi

Ai sensi dell'articolo 106, comma 1, del D.Lgs.vo nr. 50/2016 e ss.mm.ii., le modifiche, nonché le varianti, dei contratti di appalto in corso di validità devono essere autorizzate dal RUP con le modalità previste dall'ordinamento della stazione appaltante cui il RUP dipende.

I contratti di appalto discendenti dalla presente procedura possono essere modificati senza una nuova procedura di affidamento nei casi seguenti:

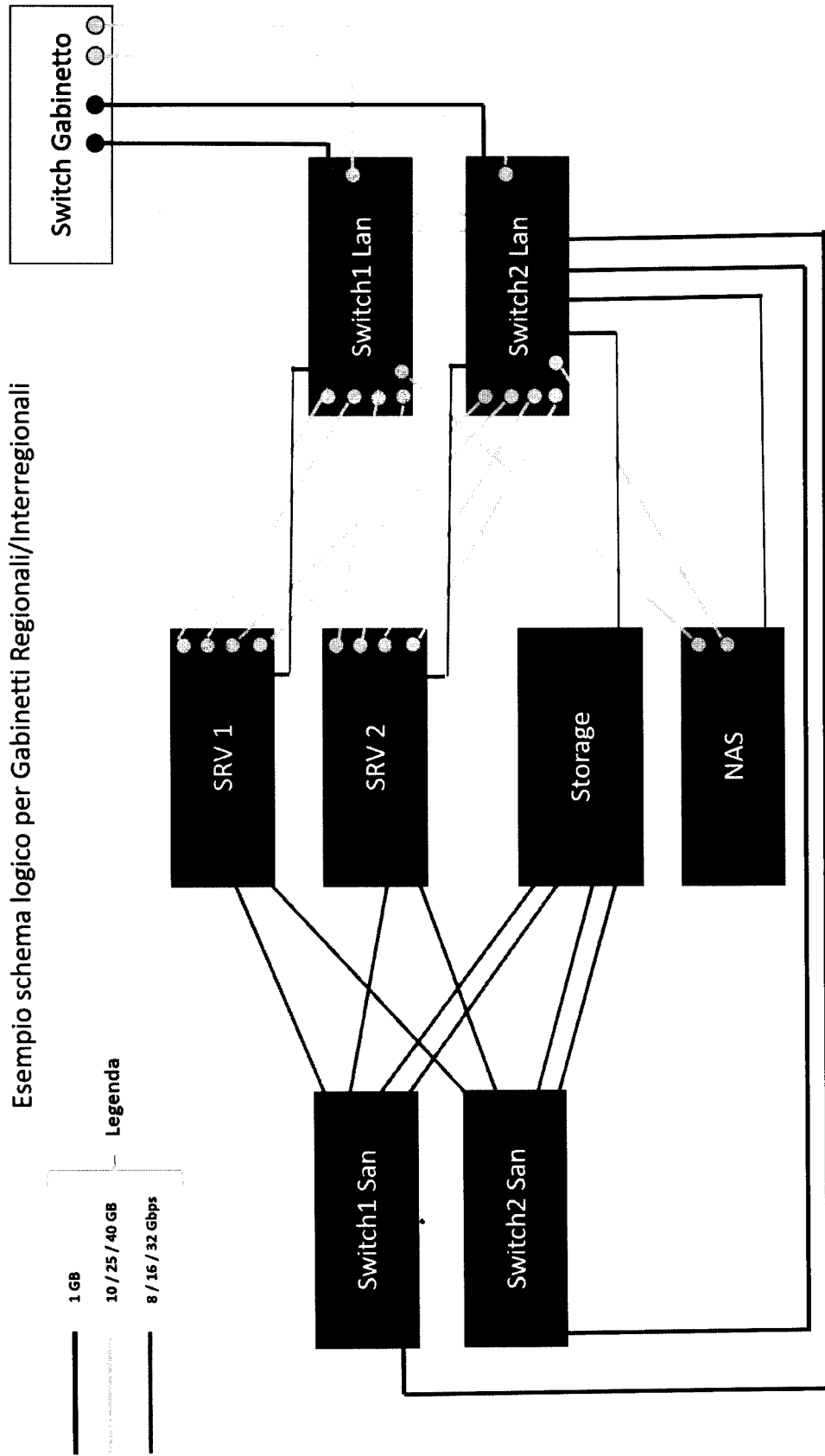
5. L'Amministrazione, entro la scadenza contrattuale, si riserva la facoltà di operare modifiche, nonché varianti, del contratto di appalto in corso di validità derivante dalla presente procedura, previa autorizzazione del Responsabile Unico del Procedimento, ai sensi all'articolo 106, comma 1, lettere b), c), d) ed e), del D.Lgs.vo 50/2016 e ss.mm.ii., purché il valore della modifica, nonché variante, sia al di sotto di entrambi i valori di cui al comma 2, lettere a) e b), del sopramenzionato articolo;
6. L'Amministrazione, entro la scadenza contrattuale, si riserva la facoltà, ai sensi dell'articolo 106, comma 12, del D. Lgs.vo nr. 50/2016 e ss.mm.ii., di implementare la fornitura fino alla concorrenza massima di un quinto dell'importo contrattuale che l'esecutore è tenuto ad eseguire, previa sottoscrizione di un atto di sottomissione, agli stessi patti, prezzi e condizioni del contratto originario senza diritto ad alcuna indennità ad eccezione del corrispettivo relativo alle nuove prestazioni, in ossequio all'articolo 106, comma 12, del D.Lgs.vo 50/2016 e ss.mm.ii.;
7. L'Amministrazione, entro il termine di vigenza contrattuale, si riserva la facoltà di esercitare la previsione di cui al disposto normativo dell'art. 63, comma 5, del D.Lgs. n. 50/2016 e ss.mm.ii., per una durata massima pari ad un'ulteriore annualità;
8. L'Amministrazione, entro la scadenza contrattuale, si riserva, altresì, la facoltà di disporre la proroga del servizio, ai sensi dell'art. 106, comma 11, del D.Lgs.vo n.50/2016 e ss.mm.ii., nella misura strettamente necessaria ed alle medesime o più favorevoli condizioni contrattuali, nelle more dello svolgimento e conclusione delle ordinarie procedure di scelta di un nuovo contraente.

Importo complessivo appalto compreso l'importo delle opzioni, rinnovi e pagamenti per candidati e offerenti di cui all'articolo 35, comma 4, del D.Lgs.vo nr. 50/2016 e ss.mm.ii. Il valore complessivo stimato dell'appalto ai sensi dell'articolo 35, comma 4, del D.Lgs.vo nr 50/2016 e ss.mm.ii, che tiene conto dell'importo massimo stimato, ivi compresa qualsiasi forma di eventuali opzioni o rinnovi del contratto esplicitamente stabiliti nei documenti di gara è riepilogato nella successiva tabella:

(*Importi IVA esclusa)

N. Lotto	Importo a base d'asta	Importo delle varianti di cui al punto 1	Importo del V di obbligo	Importo dell'opzione di cui al punto 3	Importo del pagamento delle spese di pubblicità legale di cui al paragrafo 20 e dell'imposta di bollo di cui al paragrafo 7.1.1 e del contributo di gara
1	429.700,00	42.970,00	85.940,00	214.850,00	6.800,00+16,00+ 35,00
TOTALE					780.311,00

Allegato



12